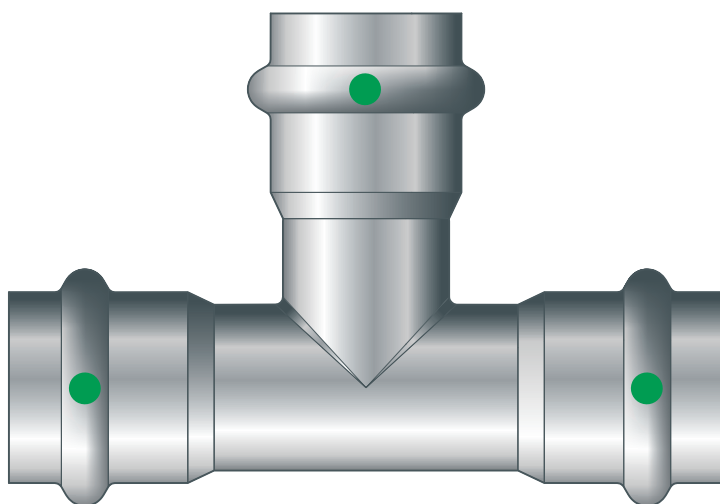
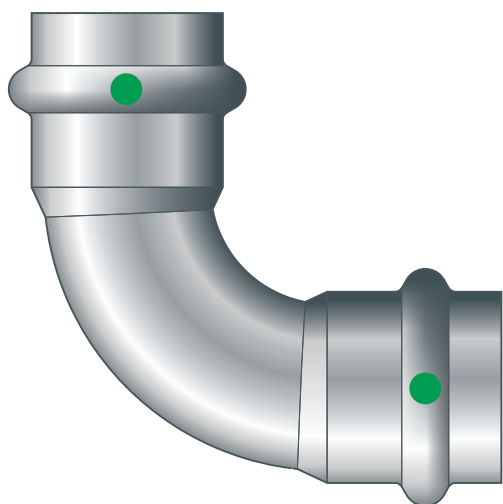
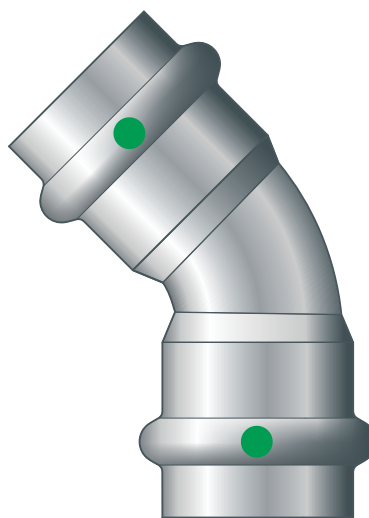
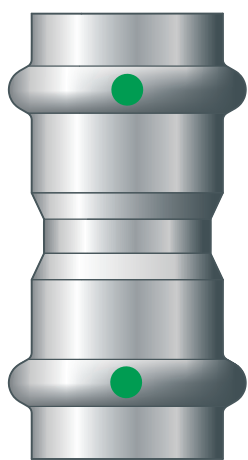


# Návod k použití

## Sanpress Inox



Lisovací spojovací systém z ušlechtilé oceli s nerezovými trubkami

**Systém**  
Sanpress Inox

**Rok výroby (od)**  
10/2002

**viega**

# Obsah

<b>1</b>	<b>O tomto návodu k použití</b>	<b>4</b>
	1.1 Cílové skupiny	4
	1.2 Označení pokynů	4
	1.3 Poznámka k této jazykové verzi	5
<b>2</b>	<b>Informace o výrobku</b>	<b>6</b>
	2.1 Normy a pravidla	6
	2.2 Použití v souladu se stanovením výrobce	9
	2.2.1 Oblasti použití	9
	2.2.2 Média	10
	2.3 Popis výrobku	10
	2.3.1 Přehled	10
	2.3.2 Trubky	11
	2.3.3 Lisovací spojky	14
	2.3.4 Těsnicí prvky	14
	2.3.5 Označení na komponentách	16
	2.3.6 Smíšené instalace	17
	2.4 Informace o použití	17
	2.4.1 Koroze	17
<b>3</b>	<b>Manipulace</b>	<b>19</b>
	3.1 Přeprava	19
	3.2 Skladování	19
	3.3 Informace k montáži	19
	3.3.1 Montážní pokyny	19
	3.3.2 Vyrovnání potenciálů	20
	3.3.3 Přípustná výměna těsnicích prvků	20
	3.3.4 Potřebný prostor a odstupy	21
	3.3.5 Potřebné nářadí	23
	3.4 Montáž	24
	3.4.1 Výměna těsnicího prvku	24
	3.4.2 Ohýbání trubek	25
	3.4.3 Zkrácení trubek	25
	3.4.4 Odhrotování trubek	26
	3.4.5 Lisování spoje	27
	3.4.6 Montáž odtlačovací zátky	28
	3.4.7 Přírubová spojení	30
	3.4.8 Zkouška těsnosti	35
	3.5 Údržba	35

3.6 Likvidace	35
---------------	----

# 1 O tomto návodu k použití

Pro tento dokument platí ochranná práva, další informace naleznete na [viega.com/legal](http://viega.com/legal).

## 1.1 Cílové skupiny

Informace v tomto návodu jsou určeny odborníkům na sanitární zařízení a vytápění resp. vyškolenému odbornému personálu.

Nepřípustná je montáž, instalace a příp. údržba tohoto výrobku osobami, které nemají výše uvedené vzdělání resp. kvalifikaci. Toto omezení neplatí pro možné pokyny k obsluze.

Montáž výrobků Viega se musí provádět za předpokladu dodržování všeobecně uznávaných technických pravidel a návodů k použití Viega.

## 1.2 Označení pokynů

Výstražné a informační texty jsou odsazeny od ostatního textu a jsou speciálně označeny příslušnými piktogramy.



### **NEBEZPEČÍ!**

Varuje před možnými, život ohrožujícími zraněními.



### **VAROVÁNÍ!**

Varuje před možnými vážnými zraněními.



### **UPOZORNĚNÍ!**

Varuje před možnými zraněními.



### **OZNÁMENÍ!**

Varuje před možnými věcnými škodami.



Dodatečné informace a tipy.

### 1.3 Poznámka k této jazykové verzi

Tento návod k použití obsahuje důležité informace k výrobku resp. výběru systému, jeho montáži a uvedení do provozu, stejně jako k jeho řádnému užívání a případným opatřením pro údržbu. Tyto informace k výrobkům, jejich vlastnostem a aplikačním technikám jsou založeny na aktuálně platných normách v Evropě (např. EN) anebo v Německu (např. DIN/DVGW).

Některé pasáže v textu mohou odkazovat na technické předpisy v Evropě/Německu. Tyto předpisy platí jako doporučení pro jiné země, ve kterých nejsou k dispozici příslušné národní požadavky. Příslušné národní zákony, standardy, předpisy, normy a jiné technické předpisy mají přednost před německými/evropskými směrnici v tomto návodu: Zde uvedené informace jsou pro jiné země a oblasti nezávazné a jak již bylo řečeno, je třeba je považovat za pomůcku.

## 2 Informace o výrobku



### Tento návod k použití obsahuje videa

Některé kroky montáže a činnosti jsou uvedeny jako příklad na jiném než zde popsaném potrubním systému, ale jsou zde stejně platné.

### 2.1 Normy a pravidla

Následující normy a pravidla platí v Německu resp. v Evropě. Národní legislativu najdete na webových stránkách příslušné země na [viega.cz/normy](http://viega.cz/normy).

#### Pravidla z oddílu: použití v souladu se stanovením výrobce

Rozsah platnosti / upozornění	Pravidla platná v Německu
zhotovení instalací pitné vody	DIN 1988-200
zhotovení instalací pitné vody	EN 806-2
pravidla pro výběr materiálu	DIN EN 12502-1
pravidla pro výběr materiálu	Metall-Bewertungsgrundlage (UBA)

**Pravidla z oddílu: oblasti použití**

Rozsah platnosti / upozornění	Pravidla platná v Německu
Plánování, zřizování, provoz a údržba hasicích zařízení ■ mokrá	DIN 14462
Sprinklerová zařízení v závislosti na těsnicím prvku ■ mokrá s těsnicím prvkem EPDM ■ mokrá/suchá s těsnicím prvkem FKM ■ suchá s těsnicím prvkem FKM	VdS CEA 4001
plánování, zhotovení, provoz a údržba instalací pitné vody	DIN EN 1717
plánování, zhotovení, provoz a údržba instalací pitné vody	DIN 1988
plánování, zhotovení, provoz a údržba instalací pitné vody	VDI/DVGW 6023
plánování, zhotovení, provoz a údržba instalací pitné vody	Trinkwasserverordnung (TrinkwV)

**Pravidla z oddílu: média**

Rozsah platnosti / upozornění	Pravidla platná v Německu
vhodnost pro pitnou vodu	DIN 1988-200
vhodnost pro pitnou vodu	EN 806-2
vhodnost pro otopnou vodu v teplovodních otopných zařízeních s nuceným oběhem	VDI-Richtlinie 2035, list 1 a list 2

**Pravidla z oddílu: Těsnicí prvky**

Rozsah platnosti / upozornění	Pravidla platná v Německu
oblast použití těsnicího prvku EPDM ■ topení	DIN EN 12828

**Předpisy z oddílu: Korozie**

Rozsah platnosti / upozornění	Pravidla platná v Německu
pravidla pro vnější ochranu před korozi	DIN EN 806-2
pravidla pro vnější ochranu před korozi	DIN 1988-200
zhotovení instalací pitné vody	DIN 1988-200
zhotovení instalací pitné vody	DIN EN 806-2
pravidla pro výběr materiálu	DIN EN 12502-1

**Předpisy z oddílu: Uskladnění**

Rozsah platnosti / upozornění	Pravidla platná v Německu
požadavky na uskladnění materiálů	DIN EN 806-4, kapitola 4.2

**Pravidla z oddílu: montáž odtlačovací zátky**

Rozsah platnosti / upozornění	Pravidla platná v Německu
předpisy pro zkoušky těsnosti a zátěžové zkoušky	DIN EN 806-4
zkouška těsnosti u instalací vody	ZVSHK-Merkblatt: "Dichtheitsprüfungen von Trinkwasserinstallationen mit Druckluft, Inertgas oder Wasser"

**Předpisy z oddílu: Vytvoření přírubového spojení**

Rozsah platnosti / upozornění	Pravidla platná v Německu
kvalifikace odborné způsobilosti personálu k montáži přírubových spojení	VDI-Richtlinie 2290
stanovení utahovacích momentů	DIN EN 1591-1

**Předpisy z oddílu: Zkouška těsnosti**

Rozsah platnosti / upozornění	Pravidla platná v Německu
zkouška na hotovém, ale ještě nezakrytém systému	DIN EN 806-4
zkouška těsnosti u instalací vody	ZVSHK-Merkblatt: "Dichtheitsprüfungen von Trinkwasserinstallationen mit Druckluft, Inertgas oder Wasser"



## Pravidla z oddílu: údržba

Rozsah platnosti / upozornění	Pravidla platná v Německu
provoz a údržba instalací pitné vody	DIN EN 806-5

## 2.2 Použití v souladu se stanovením výrobce



Lisovací spojovací systém je vhodný pro zhotovení instalací pitné vody podle platných směrnic s výběrem materiálu podle platných směrnic a podle podkladů Spolkového úřadu pro životní prostředí (UBA) pro hodnocení kovových materiálů ve styku s pitnou vodou, viz ↗ „Pravidla z oddílu: použití v souladu se stanovením výrobce“ na straně 6. V případě použití pro jiné oblasti použití a v případě pochybností o správném výběru materiálu kontaktujte společnost Viega.

### 2.2.1 Oblasti použití

Lisovací spojovací systém je koncipovaný pro jmenovitý tlak PN 16.

Použití je mj. možné v těchto oblastech:

- instalace pitné vody
- průmyslové instalace a otopné soustavy
- sprinklerová zařízení, viz ↗ „Pravidla z oddílu: oblasti použití“ na straně 7
- hasicí zařízení, viz ↗ „Pravidla z oddílu: oblasti použití“ na straně 7
  - mokrá
- solární zařízení s plochými kolektory
- solární zařízení s vakuovými trubkovými kolektory (jen s těsnicím prvkem FKM)
- tlakovzdušná zařízení
- systémy dálkového vytápění v sekundárních okruzích
- parní zařízení s nízkým tlakem (jen s těsnicím prvkem FKM)
- rozvody chladicí vody (uzavřený okruh)
- lakovny (jen s komponentami labs-frei)

Informace o oblastech použití těsnicích prvků viz ↗ Kapitola 2.3.4 „Těsnicí prvky“ na straně 14.

### Instalace pitné vody

Při plánování, zhotovování, provozu a údržbě instalací pitné vody dodržujte platné směrnice, viz ↗ „Pravidla z oddílu: oblasti použití“ na straně 7.

## Údržba

Informujte svého zákazníka resp. provozovatele instalace pitné vody, že se instalace musí pravidelně udržovat, viz ↗ „Pravidla z oddílu: oblasti použití“ na straně 7.

## Těsnicí prvek

Pro instalace pitné vody je schválen pouze těsnicí prvek z EPDM. Nepoužívejte žádné jiné těsnicí prvky.

## 2.2.2 Média

Systém je vhodný mj. pro následující média:

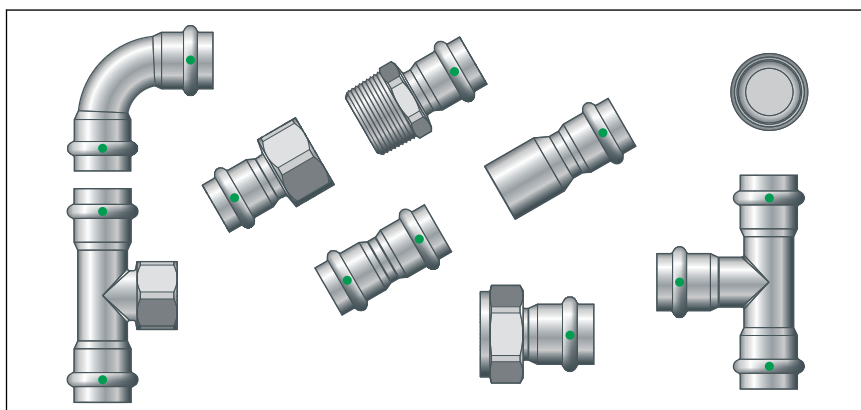
Platné směrnice viz ↗ „Pravidla z oddílu: média“ na straně 7.

- pitná voda
  - maximální koncentrace chloridu 250 mg/l
- topná voda pro teplovodní topení s nuceným oběhem
- stlačený vzduch podle specifikace použitých těsnících prvků
  - EPDM při koncentraci oleje < 25 mg/m<sup>3</sup>
  - FKM při koncentraci oleje ≥ 25 mg/m<sup>3</sup>
- nemrzoucí kapaliny, chladicí solanky až po koncentraci 50 %
- pára v parních zařízeních s nízkým tlakem (jen s těsnícím prvkem FKM)

## 2.3 Popis výrobku

### 2.3.1 Přehled

Potrubní systém tvoří lisovací spojky v kombinaci s nerezovými trubkami a vhodným lisovacím nářadím.



**Obr. 1: lisovací spojky Sanpress Inox**

Systémové komponenty jsou k dispozici v následujících rozměrech: d15 / 18 / 22 / 28 / 35 / 42 / 54.

## 2.3.2 Trubky

K popisovanému systému jsou k dostání následující trubky:

Typ trubky	Nerezová trubka 1.4401	Nerezová trubka 1.4521
d	15 / 18 / 22 / 28 / 35 / 42 / 54	
Oblasti použití	instalace pitné vody a plynu <sup>1) 2)</sup>	instalace pitné vody <sup>2)</sup>
Číslo materiálu	1.4401 (X5CrNiMo 17-12-2), s 2,3 % molybdenu pro vyšší odolnost	1.4521 (X2CrMoTi 18-2)
Hodnota PRE	24,1	24,1
Označení trubky	—	zelená čárka
Ochranné víčko	žluté	zelené

<sup>1)</sup> instalace plynu jen v kombinaci s lisovacími spojkami Sanpress Inox G a Profipress G (jen do d 28)

<sup>2)</sup> Přesné údaje viz oblasti použití kovových instalačních systémů.

### Charakteristiky trubky z ušlechtilé oceli (1.4401 a 1.4521)

d × s <sub>min</sub> [mm]	Objem na jeden metr trubky [l/m]	Hmotnost trubky [kg/m]
15 x 1,0	0,13	0,35
18 x 1,0	0,20	0,43
22 x 1,2	0,30	0,65
28 x 1,2	0,51	0,84
35 x 1,5	0,80	1,26
42 x 1,5	1,19	1,52
54 x 1,5	2,04	1,97

## Vedení a upevnění trubek

Pro upevnění trubek použijte jen objímky trubky s ochrannými protihlukovými vložkami bez obsahu chloridů.

Dodržujte všeobecná pravidla upevňovací techniky:

- Upevněná potrubí nepoužívejte jako držák jiných potrubí a komponent.
- Nepoužívejte žádné potrubní háky.
- Dodržujte odstup od lisovacích spojek.
- Řiďte se směrem roztažnosti: naplánujte pevné a kluzné body.

Dbejte na to, abyste potrubí připevnili a od nosné konstrukce odpojili tak, aby se hluk konstrukce z důvodu tepelných změn délky a možných tlakových rázů nemohl přenášet na nosnou konstrukci nebo jiné díly.

Dodržujte následující rozteče připevnění:

### Odstup mezi objímkami trubky

d [mm]	Rozteč připevnění objímek trubky [m]
15,0	1,25
18,0	1,50
22,0	2,00
28,0	2,25
35,0	2,75
42,0	3,00
54,0	3,50

## Délková roztažnost

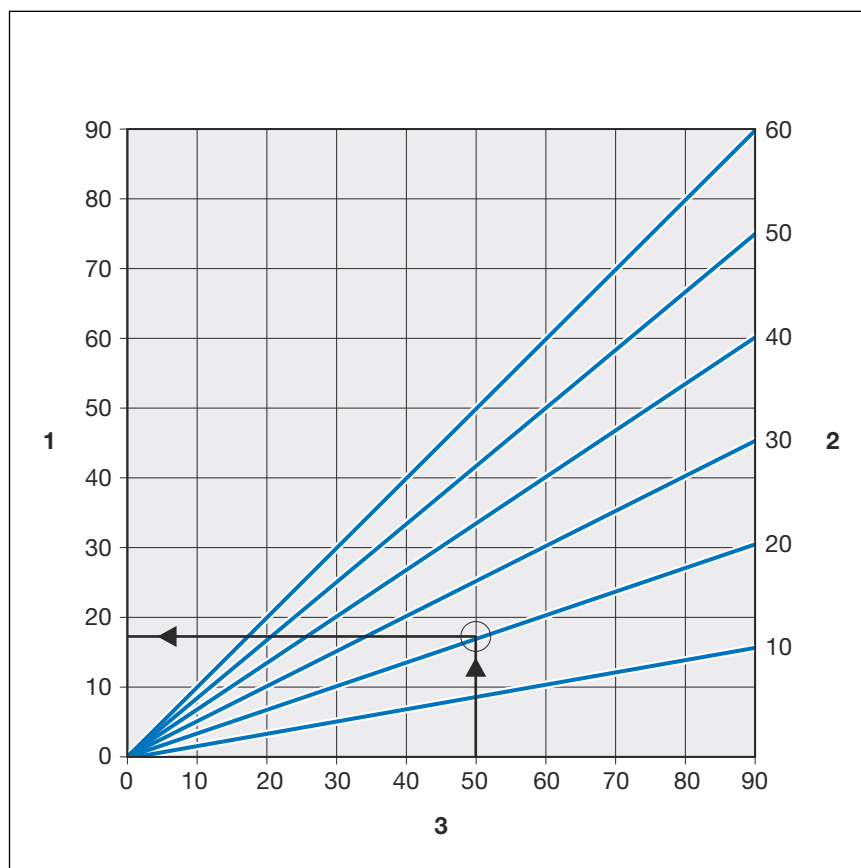
Potrubí se při zahřátí roztahují. Tepelná roztažnost závisí na materiálu. Změny délek vedou k napětí uvnitř instalace. Tato napětí se musí vyrovnat vhodnými opatřeními.

Osvědčilo se:

- pevné a kluzné body
- úseky vyrovnání roztažnosti (kompenzační ramena)
- kompenzátory

### Koeficienty tepelné roztažnosti různých materiálů trubek

Materiál	Koeficient tepelné roztažnosti $\alpha$ [mm/mK]	Příklad: Délková roztažnost u trubky délky $L = 20\text{ m}$ a $\Delta\theta = 50\text{ K}$ [mm]
ušlechtilá ocel 1.4401	0,0165	16,5
ušlechtilá ocel 1.4521	0,0104	10,4



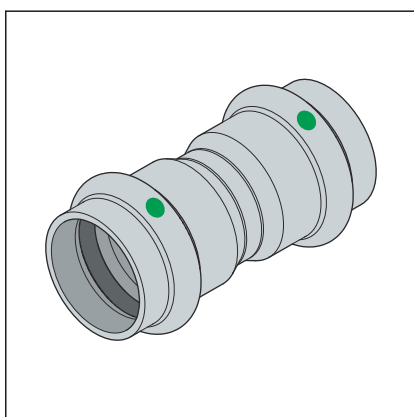
Obr. 2: délková roztažnost trubek Sanpress

- 1 - délková roztažnost  $\rightarrow \Delta l$  [mm]
- 2 - délka trubky  $\rightarrow l_0$  [m]
- 3 - teplotní rozdíl  $\rightarrow \Delta \theta$  [K]

Délkovou roztažnost  $\Delta l$  lze odečíst z grafu nebo se může vypočítat podle následujícího vzorce:

$$\Delta l = \alpha \text{ [mm/mK]} \times L \text{ [m]} \times \Delta \theta \text{ [K]}$$

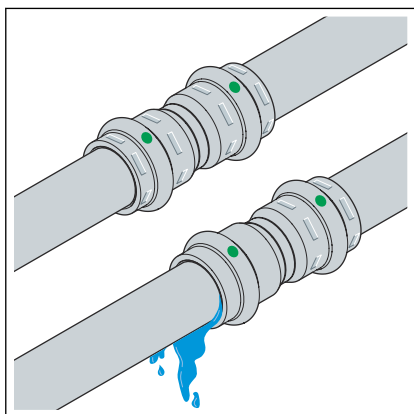
### 2.3.3 Lisovací spojky



Obr. 3: lisovací spojky

Lisovací spojky mají po obvodu drážku, ve které je uložen těsnicí prvek. Při lisování se lisovací spojka před drážkou a za drážkou vytvaruje a neoddělitelně spojí s trubkou. Těsnicí prvek se při lisování nedeformuje.

#### SC-Contur



Obr. 4: SC-Contur

Lisovací spojky Viega mají SC-Contur. SC-Contur je bezpečnostní mechanismus s certifikací DVGW, která zajišťuje, že lisovací spojka je v neslisovaném stavu netěsná. Omylem neslisovaná spojení jsou při zkoušce těsnosti zřetelně vidět.

Viega zaručuje, že omylem neslisované spojky budou během zkoušky těsnosti vidět:

- u mokré zkoušky těsnosti v tlakovém rozmezí 0,1–0,65 MPa (1,0–6,5 bar)
- u suché zkoušky těsnosti v tlakovém rozmezí 22 hPa–0,3 MPa (22 mbar–3,0 bar)

### 2.3.4 Těsnicí prvky

Lisovací spojky jsou z výroby vybaveny těsnicími prvky EPDM. Pro oblasti použití s vyššími teplotami, jako např. u zařízení pro dálkové zásobování teplem nebo u parních zařízení s nízkým tlakem se lisovací spojky musí vybavit těsnicími prvky FKM.

Pokud k okamžiku pokládky připojovacího potrubí do oblasti použití solárního ohřevu ještě není stanoven typ kolektoru (ploché / vakuové trubkové kolektory), doporučuje Viega použít v lisovacích spojkách těsnicí prvky FKM.

**Oblast použití těsnicího prvku EPDM**

Oblast použití	Pitná voda	Topení	Solární zařízení	Stlačený vzduch	Technické plyny
Oblast použití	všechny úseky potrubí	teplovodní topení s nuceným oběhem	solární okruh	všechny úseky potrubí	všechny úseky potrubí
Provozní teplota [T <sub>max</sub> ]	80 °C	105 °C	—	60 °C	—
Poznámky	podle platných směrnic <sup>3)</sup> p <sub>max</sub> : 1,0 MPa T <sub>max</sub> : 95 °C t <sub>max</sub> : < 60 min	podle platných směrnic <sup>2)</sup> T <sub>max</sub> : 105 °C	pro ploché kolektory	suchý, koncentrace oleje < 25 mg / m <sup>3</sup> 4)	1) 4)

<sup>1)</sup> Nutný souhlas společnosti Viega.

<sup>2)</sup> viz ☞ „Pravidla z oddílu: Těsnicí prvky“ na straně 7

<sup>3)</sup> viz ☞ „Pravidla z oddílu: použití v souladu se stanovením výrobce“ na straně 6

<sup>4)</sup> viz také dokument „Oblasti použití kovových instalačních systémů“ na internetové stránce Viega

**Oblast použití těsnicího prvku FKM**

Oblast použití	Dálkové zásobování teplem	Solární zařízení	Stlačený vzduch
Aplikace	systémy dálkového vytápění v sekundárních okruzích	solární okruh	všechny úseky potrubí
Provozní teplota [T <sub>max</sub> ]	140 °C	1)	60 °C
Poznámky	Aby bylo možné zaručit, že bude zařízení nainstalováno podle pokynů dodavatelského podniku, před instalací se s daným podnikem zkontaktujte.	pro ploché / vakuové trubkové kolektory 2)	suchá 2)

<sup>1)</sup> Nutný souhlas společnosti Viega.

<sup>2)</sup> viz také dokument „Oblasti použití kovových instalačních systémů“ na internetové stránce Viega



Těsnicí materiály lisovacího spojovacího systému podléhají tepelnému stárnutí, které závisí na teplotě média a době provozu. Čím vyšší teplota média, tím rychlejší tepelné stárnutí těsnicího materiálu. V případě zvláštních provozních podmínek, např. u průmyslových systémů rekuperace tepla, je nutné porovnat specifikace výrobce spotřebiče se specifikacemi lisovacího spojovacího systému.

Před použitím lisovacího spojovacího systému mimo popsané oblasti použití nebo v případě pochybností o správném výběru materiálu kontaktujte společnost Viega.

## 2.3.5 Označení na komponentách

### Označení trubky

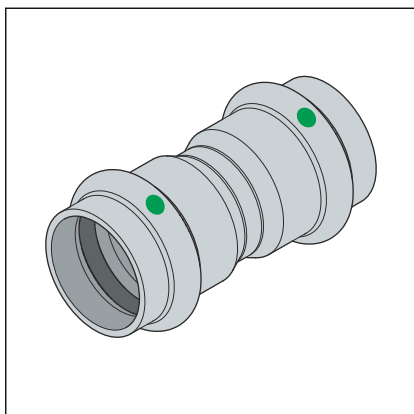
Označení trubek obsahují důležité údaje o vlastnostech materiálu a výrobě trubek. Mají tento význam:

- výrobce
- název systému
- materiál trubky
- schválení a certifikáty
- rozměr
- označení dodavatele
- datum výroby
- číslo šarže
- značka CE
- DOP a číslo DOP
- výrobní norma

### Označení lisovacích spojek

Lisovací spojky jsou označeny barevným bodem. Bod označuje SC-Contur, u které v případě omylem neslisovaného spojení uniká zkušební médium.





Zelený bod upozorňuje na to, že systém je vhodný pro pitnou vodu a je vybaven SC-Contur.

### 2.3.6 Smíšené instalace

V instalacích pitné vody se mohou různé druhy kovů potrubních komponent navzájem ovlivňovat a např. způsobit korozi. Nesmí se tak např. přechodové kusy z ušlechtilé oceli přímo spojovat s trubkami nebo závitovými spoji z pozinkované oceli.



Nesmí se přímo spojovat komponenty z ušlechtilé oceli a pozinkované oceli, v takovém případě doporučujeme použít závitové a přechodové lisovací spojky z červeného bronzu/křemičitého bronzu.

V případě dotazů k tomuto tématu se obraťte na společnost Viega.

## 2.4 Informace o použití

### 2.4.1 Koroze

Lisovací spojovací systém je třeba chránit před vysokými koncentracemi chloridu jak v médiu, tak také v důsledku vnějších vlivů.


Příliš vysoké koncentrace chloridu mohou způsobit korozi systémů z ušlechtilé oceli.

Zabraňte vnějšímu kontaktu s materiály obsahujícími chloridy:

- Hmotnostní podíl ve vodě rozpustných chloridových iontů v izolačních materiálech nesmí překročit 0,05 %.
- Zvukově izolační vložky trubkových přichytek nesmí obsahovat vyluhovatelné chloridy.
- Nerezové trubky nesmí přijít do kontaktu se stavebními hmotami s obsahem chloridu nebo s maltou.

Je-li zapotřebí vnější ochrana před korozí, dodržujte platné směrnice, viz ☞ „Předpisy z oddílu: Koroze“ na straně 8.



Lisovací spojovací systém je vhodný pro zhotovení instalací pitné vody podle platných směrnic s výběrem materiálu podle platných směrnic, viz  „Předpisy z oddílu: *Koroze*“ na straně 8. V případě použití pro jiné oblasti použití a v případě pochybností o správném výběru materiálu kontaktujte Viega servisní centrum.

Koncentrace chloridů v médiu nesmí překročit maximální hodnotu 250 mg/l.

Tento chlorid není dezinfekčním prostředkem, ale součást mořské a kuchyňské soli (chlorid sodný).

## 3 Manipulace

### 3.1 Přeprava

Při transportu trubek dodržujte následující:

- Neposouvejte trubky přes hrany náložní plochy. Mohl by se poškodit jejich povrch.
- Při přepravě trubky zajistěte. Při sklouznutí by se trubky mohly ohnout.
- Nepoškodte ochranná víčka na koncích trubek a odstraňte je až bezprostředně před montáží. Poškozené konce trubek se již nesmí lisovat.

### 3.2 Skladování

Při skladování dodržujte požadavky platných směrnic, viz [☞ „Předpisy z oddílu: Uskladnění“ na straně 8:](#)

- Komponenty skladujte v suchu a čistotě.
- Neskladujte komponenty přímo na zemi.
- Pro uskladnění trubek vytvořte minimálně tři dosedací body.
- Různé rozměry trubek skladujte pokud možno odděleně.  
Není-li možné oddělené uskladnění, uložte malé rozměry na velkých rozměrech.
- Povrch čistěte jen čisticím prostředkem na ušlechtilou ocel.
- Pro prevenci proti kontaktní korozi skladujte odděleně trubky z různých materiálů.

### 3.3 Informace k montáži

#### 3.3.1 Montážní pokyny

##### Kontrola systémových komponent

Při přepravě a uskladnění se mohly systémové komponenty poškodit.

- Zkontrolujte všechny díly.
- Poškozené komponenty vyměňte.
- Poškozené komponenty neopravujte.
- Znečištěné komponenty se nesmí instalovat.

### 3.3.2 Vyrovnání potenciálů



#### **NEBEZPEČÍ!** **Nebezpečí zásahu elektrickým proudem**

Zásah elektrickým proudem může mít za následek těžká až smrtelná zranění.

Jelikož jsou všechny kovové potrubní systémy vodivé, může neúmyslný kontakt s dílem vedoucím síťové napětí způsobit, že bude pod napětím celý potrubní systém a připojené kovové komponenty (např. topná tělesa).

- Práce na elektrické soustavě nechejte provést pouze odborným řemeslníkem – elektrikářem.
- Napojte kovové potrubní systémy vždy do vyrovnání potenciálů.



Zřizovatel elektrického zařízení je odpovědný za to, že bude přezkoušeno resp. zajištěno vyrovnání potenciálů.

### 3.3.3 Přípustná výměna těsnicích prvků



#### **Důležité upozornění**

Těsnicí prvky v lisovacích spojkách jsou díky svým materiálově specifickým vlastnostem sladěny s příslušnými médii resp. oblastmi použití potrubních systémů a zpravidla jsou certifikovány jen pro ně.

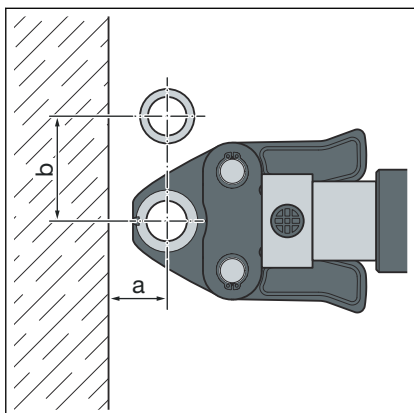
Výměna těsnicího prvku je ze zásady přípustná. Těsnicí prvek se musí vyměnit za náhradní díl určený k danému účelu použití ↪ *Kapitola 2.3.4 „Těsnicí prvky“ na straně 14.* Použití jiných těsnicích prvků není přípustné.

Výměna těsnicího prvku je přípustná v následujících situacích:

- když je těsnicí prvek v lisovací spojce zjevně poškozený a má se vyměnit za náhradní těsnicí prvek Viega ze stejného materiálu
- když se má vyměnit těsnicí prvek EPDM za těsnicí prvek FKM (vyšší teplotní odolnost, např. pro průmyslové použití)

### 3.3.4 Potřebný prostor a odstupy

#### Lisování mezi potrubími

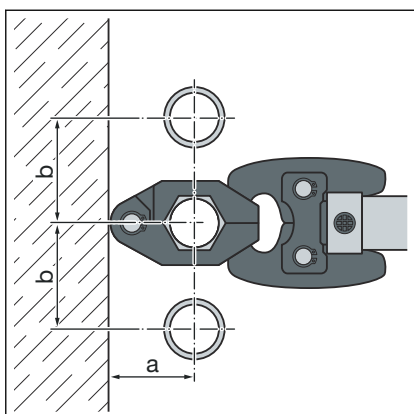


Potřebné místo PT1, Typ 2 (PT2), PT3-EH, PT3-AH, Pressgun 4B, 4E, 5, 6, 6 B

d	15	18	22	28	35	42	54
a [mm]	20	20	25	25	30	45	50
b [mm]	50	55	60	70	85	100	115

Potřebné místo pro Picco, Pressgun Picco, Pressgun Picco 6, Pressgun Picco 6 Plus

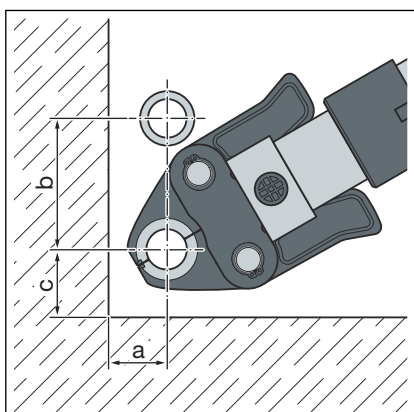
d	15	18	22	28	35
a [mm]	25	25	25	25	25
b [mm]	60	60	65	65	65



Potřebný prostor pro lisovací prstenec

d	15	18	22	28	35	42	54
a [mm]	40	45	45	50	55	60	65
b [mm]	50	55	60	70	75	85	90

#### Lisování mezi trubkou a stěnou

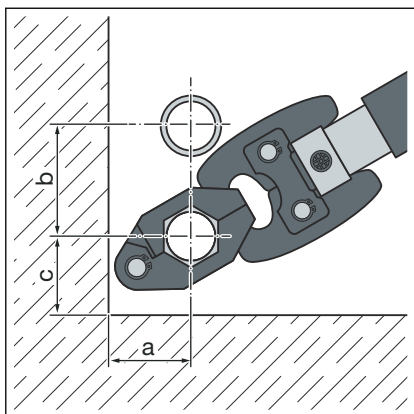


Potřebné místo PT1, Typ 2 (PT2), PT3-EH, PT3-AH, Pressgun 4B, 4E, 5, 6, 6 B

d	15	18	22	28	35	42	54
a [mm]	25	25	30	30	50	50	55
b [mm]	65	75	80	85	95	115	140
c [mm]	40	40	40	50	50	70	80

Potřebné místo pro Picco, Pressgun Picco, Pressgun Picco 6, Pressgun Picco 6 Plus

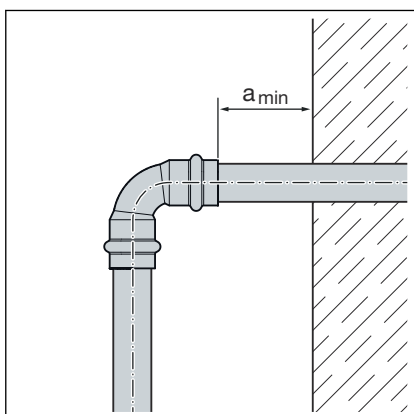
d	15	18	22	28	35
a [mm]	30	30	30	30	30
b [mm]	70	70	75	80	80
c [mm]	40	40	40	40	40



### Potřebný prostor pro lisovací prsteneč

d	15	18	22	28	35	42	54
a [mm]	40	45	45	50	55	60	65
b [mm]	50	55	60	70	75	85	90
c [mm]	35	40	40	45	50	55	65

### Odstup od stěn



### Minimální odstup u d 15–54

Lisovací nástroj	$a_{min}$ [mm]
PT1	45
Typ 2 (PT2)	50
Typ PT3-EH	
Typ PT3-AH	
Pressgun 4E / 4B	
Pressgun 5	
Pressgun 6 / 6 B	35
Picco / Pressgun Picco	
Pressgun Picco 6 / Pressgun Picco 6 Plus	

### Odstup mezi slisovanými spoji

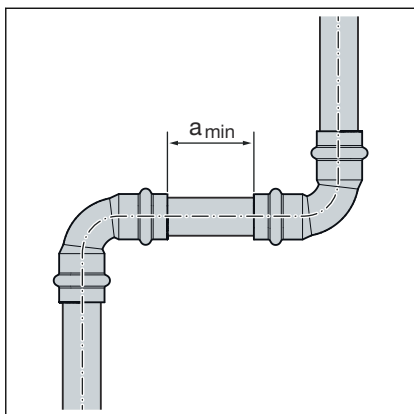


#### OZNÁMENÍ!

#### Netěsné lisované spoje z důvodu příliš krátkých trubek!

Pokud se na jednu trubku mají nasadit dvě lisovací spojky bez odstupu za sebou, nesmí být trubka příliš krátká. Pokud není trubka při lisování zasunutá v lisovací spojce až do určité hloubky, může být spoj netěsný.

U trubek s průměrem d15–28 musí délka trubky odpovídat minimálně celkové hloubce zasunutí obou lisovacích spojek.



### Minimální odstup u lisovacích čelistí d15–54

d	a <sub>min</sub> [mm]
15	0
18	0
22	0
28	0
35	10
42	15
54	25

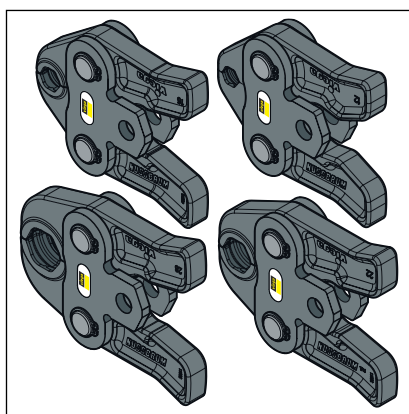
### Rozměrové údaje Z

Rozměrové údaje Z naleznete na straně příslušného výrobku v online katalogu.

### 3.3.5 Potřebné nářadí

Pro vytvoření lisovaného spoje je zapotřebí následující nářadí:

- ořezávač trubek nebo pila na kov s jemnými zuby
- odhrotovač a barevná tužka pro vyznačení
- lisovací nástroj s konstantní lisovací silou
- lisovací čelisti nebo lisovací prstenec s příslušnou tažnou kloubovou čelistí, vhodnou pro průměr trubky a s vhodným profilem



Obr. 5: lisovací čelisti



### Pro lisování doporučuje společnost Viega použít systémové nářadí Viega.

Systémové lisovací nářadí Viega bylo speciálně vyvinuto a sladěno pro zpracování lisovacích spojovacích systémů Viega.

## 3.4 Montáž

### Instruktažní video



Odkaz na video:

*Lisování lisovacího spojovacího systému*

### 3.4.1 Výměna těsnicího prvku



Pokud k okamžiku pokládky přípojovacího potrubí do oblasti použití solárního ohřevu ještě není stanoven typ kolektoru (ploché / vakuové trubkové kolektory), doporučuje Viega použít v lisovacích spojkách těsnicí prvky FKM. Dodržujte kapitolu [☞ Kapitola 2.3.4 „Těsnicí prvky“ na straně 14.](#)

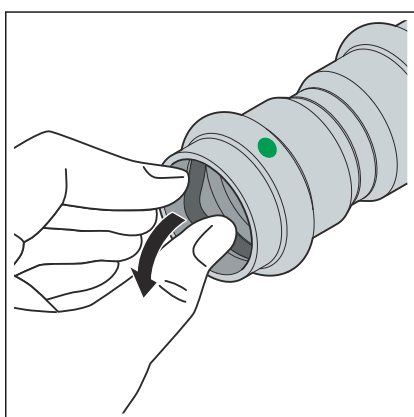
### Odstranění těsnicího prvku



Při odstraňování těsnicího prvku nepoužívejte žádné předměty s ostrými hranami, které by mohly poškodit těsnicí prvek nebo drážku.



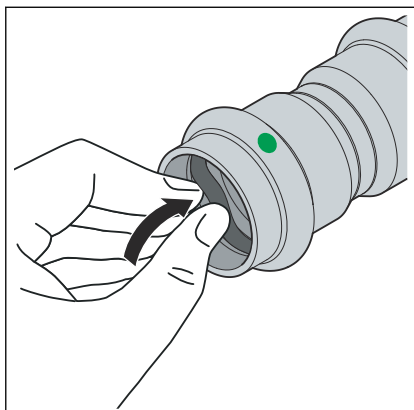
Pokud k okamžiku pokládky přípojovacího potrubí do oblasti použití solárního ohřevu ještě není stanoven typ kolektoru (ploché / vakuové trubkové kolektory), doporučuje Viega použít v lisovacích spojkách těsnicí prvky FKM. Dodržujte kapitolu [☞ Kapitola 2.3.4 „Těsnicí prvky“ na straně 14.](#)



➤ Odstraňte těsnicí prvek z drážky.

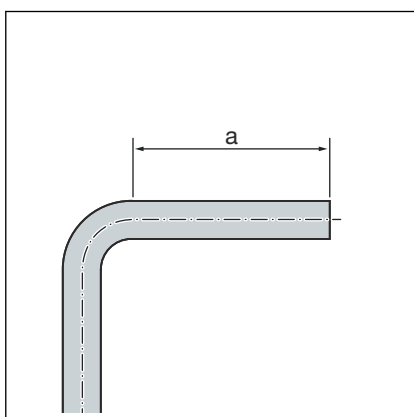


### Vsazení těsnicího prvku



- Vsadte nový, nepoškozený těsnicí prvek do drážky.
- Ujistěte se, že je těsnicí prvek dokonale uložen v drážce.

### 3.4.2 Ohýbání trubek



Trubky v rozměrech d 15, 18, 22 a 28 lze za studena ohýbat běžnými ohýbacími pomůckami (poloměr minimálně  $3,5 \times d$ ).

Konce trubek (a) musí být dlouhé minimálně 50 mm, aby se mohly správně nasunout lisovací spojky.

### 3.4.3 Zkrácení trubek



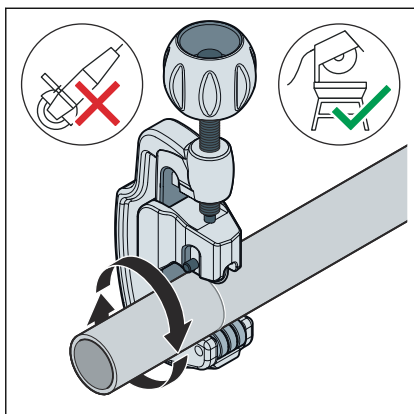
#### **OZNÁMENÍ!** **Netěsné lisované spoje z důvodu poškozeného materiálu!**

V případě poškozených trubek nebo těsnicích prvků mohou být lisované spoje netěsné.

Aby se zabránilo poškození trubek a těsnicích prvků, dodržujte následující pokyny:

- Pro zkracování nepoužívejte řezací kotouče (úhlové brusky) nebo řezací hořáky.
- Nepoužívejte tuky ani oleje (jako např. řezací olej).

Informace k nářadí viz také ↗ *Kapitola 3.3.5 „Potřebné nářadí“ na straně 23.*



- Zkraťte trubku pokud možno v pravém úhlu řezačkou trubek nebo pilou na kov s jemnými zuby, aby byla hloubka zasunutí trubky po celém obvodu rovnoměrná.

Nevytvořte přitom rýhy na povrchu trubky.

### 3.4.4 Odhrotování trubek

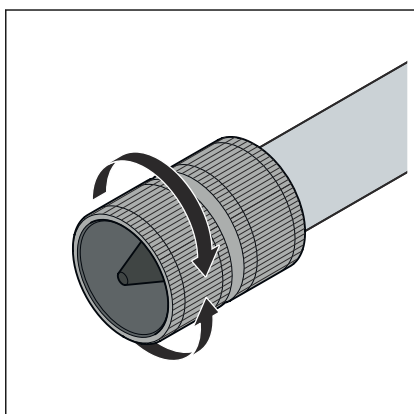
Konce trubek se po zkrácení musí zevnitř i vně pečlivě odhrotovat.

Odstraněním otřepů se zabrání poškození těsnicího prvku nebo vzpříčení lisovací spojky při montáži. Viega doporučuje používat odhrotovač (model 2292.2).



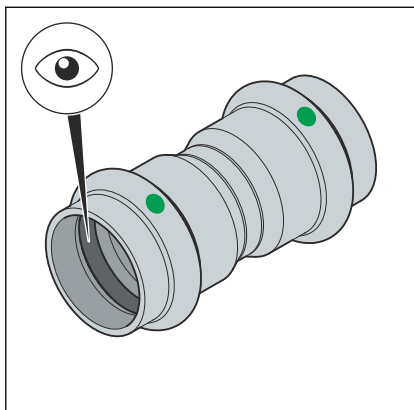
#### **OZNÁMENÍ!** **Poškození nesprávným nářadím!**

Pro odstranění otřepů nepoužívejte brusný kotouč nebo podobné nářadí. Trubky by se tím mohly poškodit.



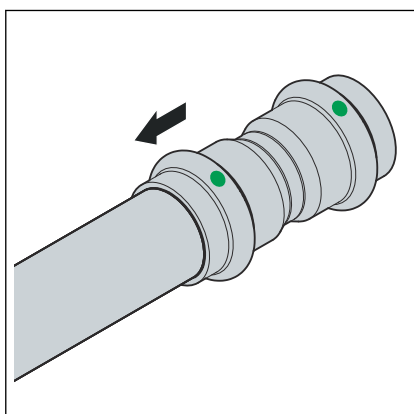
- Odstraňte otřepy z vnitřní i vnější strany trubky.

### 3.4.5 Lisování spoje

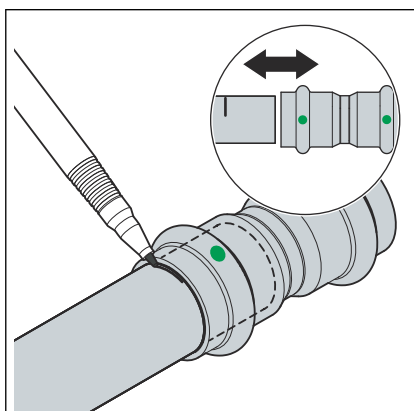


Předpoklady:

- Konec trubky není ohnutý nebo poškozený.
- Trubka je odhrotovaná.
- V lisovací spojce se nachází správný těsnicí prvek.
- Těsnicí prvek je nepoškozený.
- Těsnicí prvek se nachází v drážce.

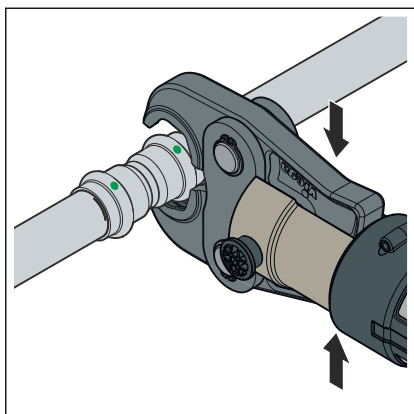


- Nasuňte lisovací spojku až na doraz na trubku.

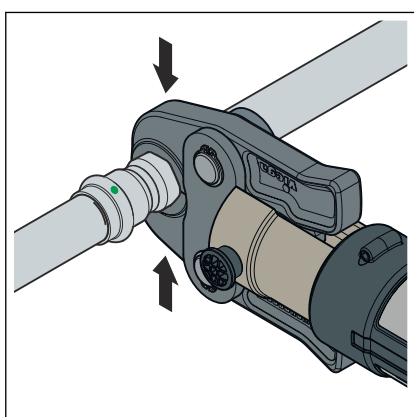


- Vyznačte hloubku zasunutí a zkontrolujte ji kompletním vytažením a opětovným nasazením lisovací spojky.
- Nasadte lisovací čelist do lisovacího nástroje a zasuňte přídržovací čep až zapadne.

**Informace! Dodržujte návod k lisovacímu nářadí.**



- Otevřete lisovací čelist a nasadte ji v pravém úhlu na lisovací spojku.
- Zkontrolujte hloubku zasunutí podle značky.
- Ujistěte se, že je lisovací čelist usazená uprostřed na drážce lisovací spojky.



- Proveďte proces lisování.
- Otevřete a odstraňte lisovací čelist.
  - Spoj je slisovaný.

### 3.4.6 Montáž odtlačovací zátky

#### Použití v souladu se stanovením výrobce

Odtlačovací zátky Viega pro zkoušky těsnosti a dočasné zavření úseků potrubí se smí používat jen pro:

- kontrolovanou zkoušku těsnosti a zátěžové zkoušky potrubí vodou do maximálního tlaku 1,6 MPa (16 bar).
- kontrolovanou zkoušku těsnosti potrubí stlačeným vzduchem bez oleje nebo inertními plyny (dusíkem) do maximálního tlaku 150 hPa (150 mbar) a zátěžové zkoušky do maximálního tlaku 0,3 MPa (3 bar).

Odtlačovací zátka (model 2269) se nesmí používat v instalacích plynu. Použití nad rámec uvedeného účelu použití je považováno za použití, které není v souladu se stanovením výrobce. Za použití, které není v souladu se stanovením výrobce, nepřebírá Viega žádné ručení za případně vzniklé škody.

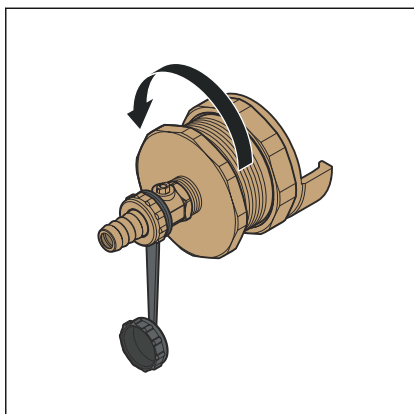


#### **NEBEZPEČÍ!** **Nebezpečí zranění uvolněnými díly**

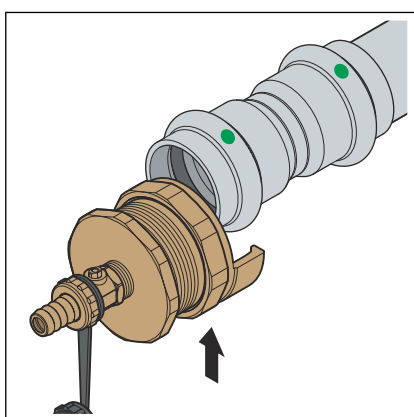
Při zkouškách těsnosti a zátěžových zkouškách se mohou uvolnit díly potrubní instalace.

- Dodržujte uvedené maximální zkušební tlaky.

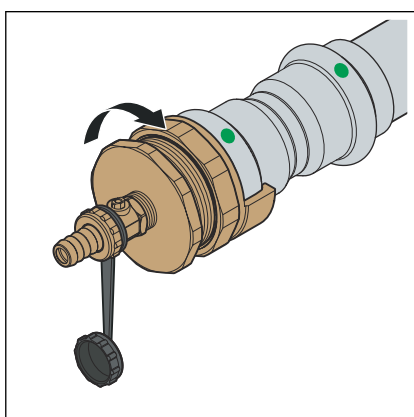
Dodržuje platné národní předpisy pro zkoušky těsnosti a zátěžové zkoušky, viz ↗ „Pravidla z oddílu: montáž odtlačovací zátky“ na straně 8.



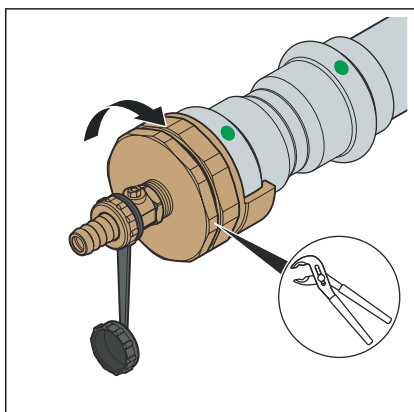
► Otevřete odtlačovací zátku.



► Vložte odtlačovací zátku do lisovací spojky.




► Zašroubujte odtlačovací zátku a pevně ji rukou utáhněte.



► Pokud se při naplňování systému vyskytne netěsnost, vhodným nářadím odtlačovací zátku dotáhněte.

### 3.4.7 Přírubová spojení

V zobrazených lisovacích spojovacích systémech lze použít přírubová spojení o velikosti od 22 do 54 mm.

Montáž přírubových spojení smí provádět jen kvalifikovaný personál. Kvalifikace odborné způsobilosti personálu k montáži přírubových spojení může proběhnout např. v souladu s platnými směrnici, viz  „Předpisy z oddílu: Vytvoření přírubového spojení“ na straně 8.

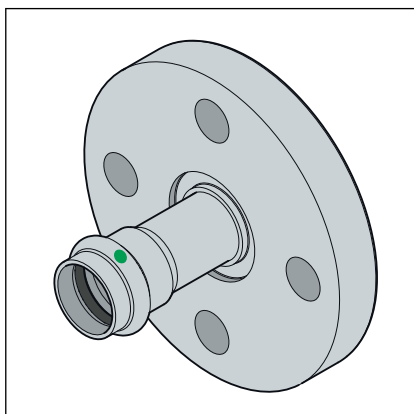
- Za platný doklad lze přitom považovat odpovídající ukončené odborné vzdělání pro montáž přírubových spojení (běžní pracovníci i kvalifikovaní odborníci) s příslušnou kvalifikací a úspěšné pravidelné používání.
- Ostatní pracovníci bez příslušného odborného vzdělání (např. provozní personál), kteří jsou pověřeni montáží přírubových spojení, musí být patřičně teoreticky i prakticky proškoleni a toto školení se musí dokumentovat.

#### Podložky

Výhody použití tvrzených podložek:

- třecí plocha definovaná při montáži;
- drsnost definovaná při výpočtu a následné omezení rozptylu hodnot utahovacího momentu, čímž lze početně dosáhnout větší svěrné síly šroubů se šestihrannou hlavou.

#### Druhy přírub



Pevná příruba

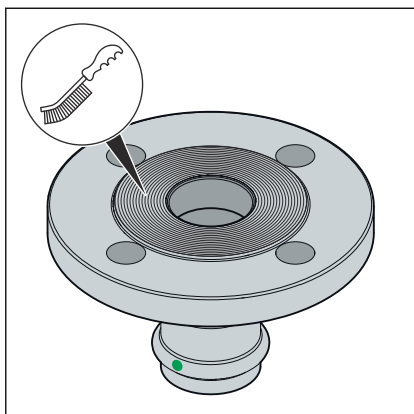
- nerezová ocel
- lisovací přípoj z nerezové oceli
- model 2359: 22 až 54 mm

Obr. 6: pevná příruba

#### Vytvoření přírubového spojení



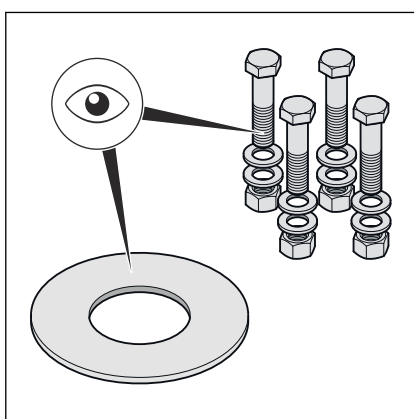
Nejprve vytvořte přírubové spojení a poté lisovaný spoj.



- V případě potřeby před montáží odstraňte dočasnou povrchovou úpravu na těsnicích plochách příruby pomocí čistícího prostředku a vhodného drátěného kartáče tak, aby na ploše nezůstaly žádné zbytky.

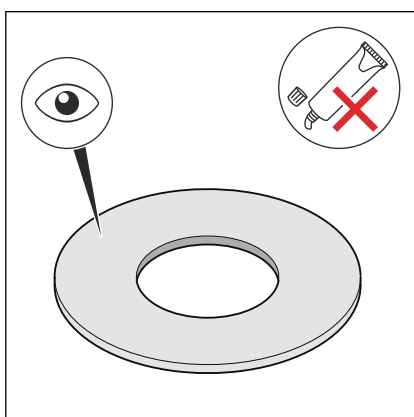
**OZNÁMENÍ!** Při výměně těsnění dejte pozor, abyste z těsnicích ploch příruby důkladně očistili veškeré zbytky starého těsnění, aniž by byly plochy poškozeny.

- Těsnicí plochy příruby musí být čisté, rovné a nesmí být poškozené. Povrch nesmí být poškozen zejména v radiálním směru, tj. nesmí na něm být patrné rýhy nebo místa poškozená vlivem nárazu.

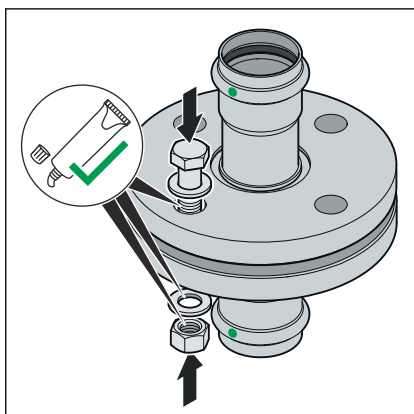


- Šrouby se šestihrannou hlavou, matice a podložky musí být čisté, nesmí být poškozené a musí splňovat požadavky na minimální délku šroubu a třídu pevnosti, viz „**Požadované utahovací momenty**“ na straně 34.

- Poškozené šrouby se šestihrannou hlavou, matice a podložky vyměňte při demontáži za nové.



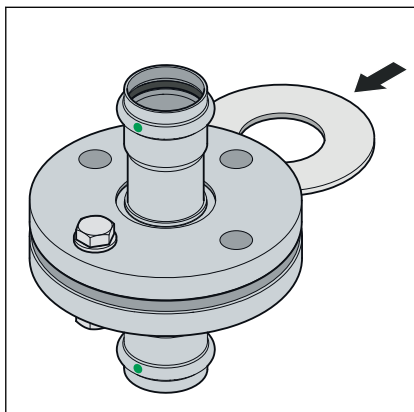
- Těsnění musí být zcela čisté, suché a nesmí být poškozené. Na těsnění nepoužívejte adhezivní prostředky ani montážní pasty.
- Nikdy znovu nepoužívejte použitá těsnění.
- Nepoužívejte prasklá těsnění, protože představují potenciální bezpečnostní riziko.
- Zajistěte, aby těsnění nevykazovala vady a nedostatky a respektujte informace výrobce.



- Ošetřete následující prvky příruby vhodným mazacím prostředkem:
  - závit šroubu se šestihrannou hlavou
  - podložka
  - dosedací plocha matice

**OZNÁMENÍ!** Dodržujte informace výrobce o rozsahu používání a teplotním rozmezí maziva.

### Montáž a vystředění těsnicího prvku

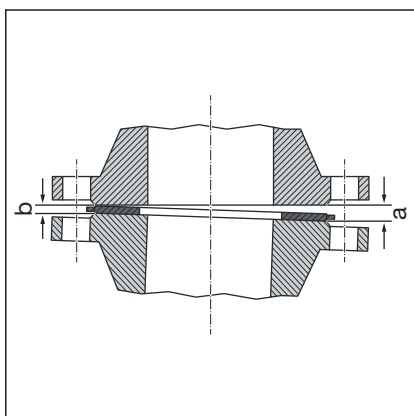


Při správné montáži přírubových spojení jsou listy příruby vůči sobě paralelně zarovnané bez přesazení středu, což umožňuje vložit těsnicí prvek ve správné poloze tak, aby se nepoškodil.

- Těsnicí plochy odtlačte od sebe natolik, aby bylo možné vložit těsnění snadno a bez poškození.

Dokud nebudou dotaženy šrouby se šestihrannou hlavou, je mezera (nerovnoběžnost těsnicích ploch) přijatelná za předpokladu, že nejsou překročeny přípustné hodnoty.

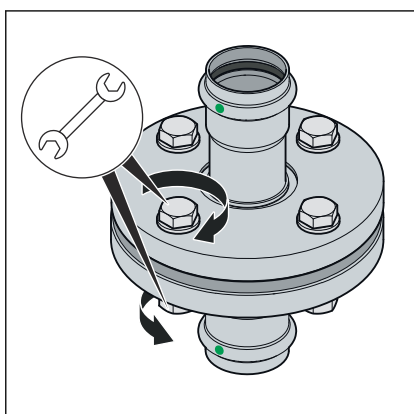
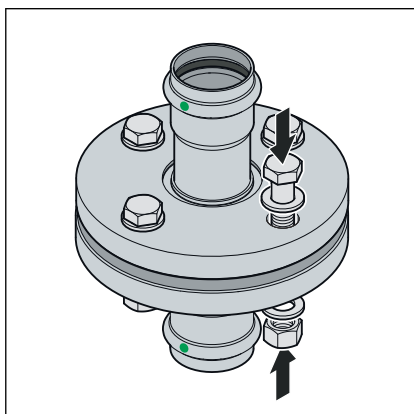
DN	Přípustná mezera a–b [mm]
20–25	0,4
32–50	0,6



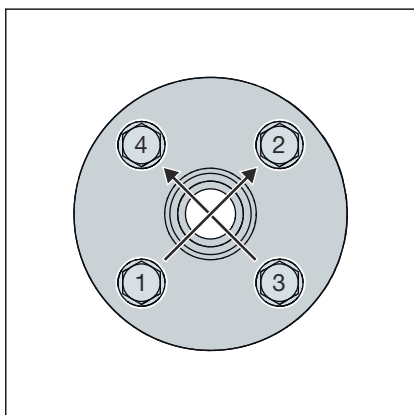
- Odstraňte mezera z otevřené strany (a).
- V případě pochyb dotáhněte na zkoušku šrouby příruby, aniž byste vkládali těsnění, tak, aby souběžnost a vzdálenost mezi těsnicími plochami dosahovala přibližně 10 % stanoveného jmenovitého utahovacího momentu.
- Mezera není přípustná v případě, že polohu příruby nelze dosáhnout jinak než velkou silou.



## Postup utahování šroubů se šestihrannou hlavou



## Pořadí přitažení




- Pořadí utahování šroubů se šestihrannou hlavou a matic má významný vliv na rozložení síly, která působí na těsnění (tlak na plochu). Při nesprávném utažení šroubů dochází k velkému rozptylu upínacích sil a může se stát, že nebude dosažen nejmenší požadovaný tlak na plochu, což může vést až k netěsnosti.
- Po utažení musí matice přesahovat nejméně dva závity a maximálně pět závitů na konci šroubu se šestihrannou hlavou.
- Zašroubujte šrouby se šestihrannou hlavou rukou a dodržujte přitom následující:
  - Šrouby se šestihrannou hlavou vkládejte tak, aby byly všechny hlavy šroubů řazeny na jedné straně příruby.
  - U horizontálních přírub prostrčte šrouby se šestihrannou hlavou shora.
  - Šrouby se šestihrannou hlavou s těžkým otáčením vyměňte za šrouby s lehkým otáčením.
- Lze současně použít několik utahovacích nástrojů.

- Do kříže utáhněte všechny šrouby se šestihrannou hlavou na 30 % požadovaného utahovacího momentu.
- Utáhněte všechny šrouby se šestihrannou hlavou, jak je popsáno v kroku 1, na 60 % požadovaného utahovacího momentu.
- Utáhněte všechny šrouby se šestihrannou hlavou, jak je popsáno v kroku 1, na 100 % požadovaného utahovacího momentu.
- Po utažení na 100 % požadovaného utahovacího momentu tento krok ještě jednou zopakujte. opakujte tento krok tak často, až se matice při utahování na plný utahovací moment již nebudou dále protáčet.

## Požadované utahovací momenty

### Utahovací momenty přírubových přechodů Sanpress Inox PN 10/16

Model	DN	Číslo artiklu	Závít	Min. požadovaný utahovací moment [Nm]	Max. přípustný utahovací moment [Nm]	Délka šroubů se šestihrannou hlavou [mm]	Třída pevnosti
2359	20	593 315 <sup>1</sup>	M12	38	57	60	A2-70
	25	593 322 <sup>1</sup>		48			
	32	593 339 <sup>2</sup>	M16	69	142	70	
	40	593 346 <sup>2</sup>		76			
	50	593 353 <sup>2</sup> 593 353		87			

Specifikace pro splnění požadavků třídy těsnosti LO, 01 (TA Luft) byly vypočteny podle platné normy a platí výhradně při použití výrobků společnosti Viega, viz také  „Předpisy z oddílu: Vytvoření přírubového spojení“ na straně 8.

<sup>1</sup>K použití s montážní sadou, číslo artiklu 611262

<sup>2</sup>K použití s montážní sadou, číslo artiklu 611279

## Uvolnění přírubového spojení

Než přistoupíte k demontáži stávajícího přírubového spojení, vyžádejte si souhlas a povolení k práci od odpovědného pracoviště a respektujte přítom následující pokyny:

- Příslušný oddíl zařízení musí být bez napětí a kompletně propláchnutý.
- Než uvolníte přírubové spojení, zajistěte montované a nastavbové díly, které nejsou drženy odděleně. To platí i pro upevňovací systémy, jako jsou pružinové závěsy a podpěry.
- Nejprve povolte šrouby se šestihrannou hlavou popř. matice na straně, která není v kontaktu s tělesem, poté zlehka povolte zbývající šrouby, zkontrolujte, zda potrubní systém není zdrojem nebezpečí a teprve poté proveďte úplnou demontáž šroubů. Pokud je potrubí pod tlakem, hrozí jeho vyražení.
- Šrouby se šestihrannou hlavou popř. matice povolujte do kříže, a to v nejméně dvou krocích.
- Otevřené konce vedení uzavřete zaslepovacími uzávěry.
- Demontovaná potrubí přepravujte jen v uzavřeném stavu.
- Při výměně těsnění dejte pozor, abyste z těsnicí plochy příruby důkladně očistili veškeré zbytky starého těsnění, aniž by byly plochy poškozeny.



### OZNÁMENÍ!

#### Při použití brusky buďte opatrní!

Při povolování vadných šroubů se šestihrannou hlavou a matic pomocí brusky vznikají jiskry, které mohou narušit povrchovou úpravu trubky a způsobit korozi.

### 3.4.8 Zkouška těsnosti

Před uvedením do provozu musí instalatér provést zkoušku těsnosti.

Tuto zkoušku proveďte na hotovém, ale ještě nezakrytém systému.

Dodržujte platné směrnice, viz ↪ „*Předpisy z oddílu: Zkouška těsnosti*“ na straně 8.

Rovněž u instalací pro nepitnou vodu provádějte zkoušku těsnosti podle platných směrnic, viz ↪ „*Předpisy z oddílu: Zkouška těsnosti*“ na straně 8.

Výsledek dokumentujte.

## 3.5 Údržba

Při provozu a údržbě instalací pitné vody dodržujte platné směrnice, viz ↪ „*Pravidla z oddílu: údržba*“ na straně 9.

## 3.6 Likvidace

Výrobek a obaly roztřídte podle příslušných skupin materiálů (např. papír, kovy, plasty nebo neželezné kovy) a zlikvidujte podle platných národních zákonů.



**Viega s.r.o.**  
info@viega.cz  
viega.cz

CZ • 2025-03 • VPN240387

